



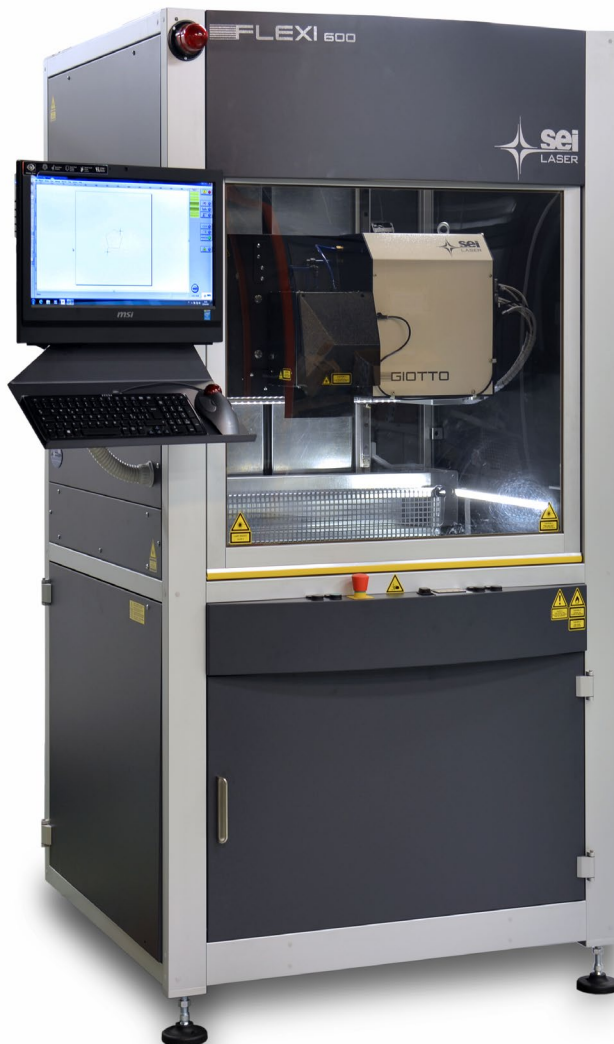
# FLEXI BASIC

Flexi Basic

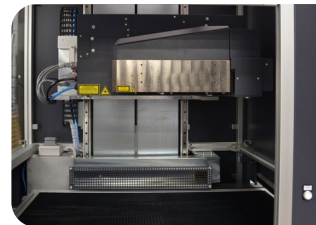
- 
- 
- 
- 
- 
- 
- 
- 
- 
- 
- 

- 
- 
- 
- 
- 
- 
- 
- 
- 
- 
- 

- 
- 
- 
- 
- 
- 
- 
- 
- 
- 
- 



ORR



&B





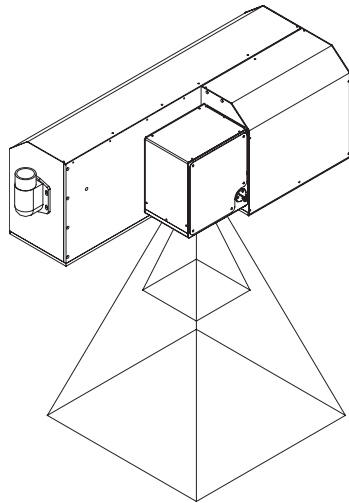
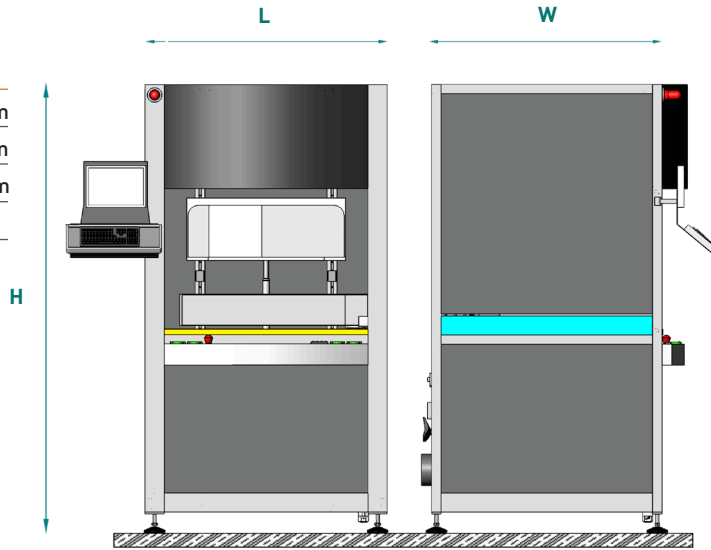
## FLEXI BASIC

### Ana Teknik Özellikler :

Mevcut modeller	600	800	1200
Çalışma alanı (mm)	600x600	800x800	1200x1200
Lazer gücü (W)	80 - 150	150 - 300 - 500	
Lazer teknolojisi	Sealed CO <sub>2</sub> laser sourced excited by RF discharge		
Lazer dalga boyu (µm)	10,6 (10,2 - 9,3 on request)		
tarama kafası	4 optical axis (3 galvo + 1 step motor)		
Lazer ışını kalitesi (M2)	<1,2		
Soğutma	Water (closed loop)		
Kontrol ünitesi (isteğe bağlı)	PC Windows™ based with SW Icaro preinstalled		
Norm uyumluluğu	2014/35/UE Low Voltage Directive		
	2006/42/CE Machinery Directive		
	2014/30/UE Electromagnetic Compatibility Directive		
	IEC EN 60825-1 Laser		



	600	800	1200
U	1140 mm	1470 mm	1850 mm
G	1145 mm	1780 mm	1780 mm
Y	2150 mm	2650 mm	3030 mm
Kg	410	800	1200



	Hi30	Hi50	I-SCAN
Min. Çalışma Alanı (mm)	180x180	250x250	500x500
Odak Mesafesi (mm)	230	275	640
Spot Çapı (µm)	≈200	≈200	≈200

	Hi30	Hi50	I-SCAN
Maks. Çalışma alanı (mm)	600x600	800x800	1200x1200
Odak Mesafesi (mm)	800	1050	1600
Spot Çapı (µm)	≈500	≈500	≈500

Paper



Acrylic



Wood



A ve A Endstriyel Teknoloji Ürünleri Makine A.Ş.  
Giyimkent Cad 128 Esenler 34235 İstanbul Türkiye  
T. +90 542 280 80 30 T. +90 212 438 38 08

www.AAETUM.com