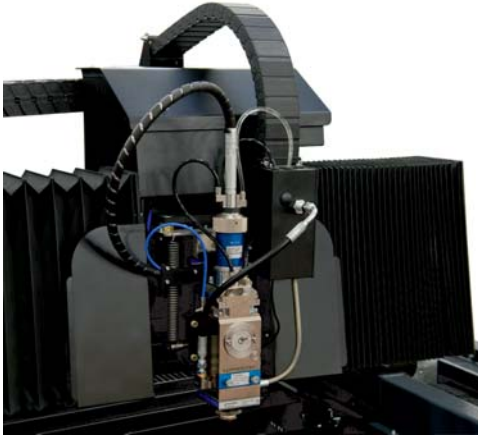


# MERCURY FIBER

Geleceğinizin Yatırımı

ÜSTÜN KALİTESİ, YÜKSEK GÜÇ VE PERFORMANS  
PROFESYONEL METAL KESİM LASER SİSTEMİ



*Metal Kesimi İçin Kapasitif Kesim Kafası*

## ***Metal Kesim ve İşlenmesinde Yeni Mercury Fiber Laser;***

Mükemmel laser ışın kalitesi, uzun laser ömrü, az bakımlı lineer motorlar, yüksek hız ve performans, düşük soğutma ve elektrik tüketimi ile yeni Mercury Fiber metal kesim sistemi üretime hazırdır.

Tek seferde finisaj gerektirmeyen, yüksek üretim hızında ve çok düşük tüketim maliyetiyle; düşük kalınlıklarda paslanmaz, demir, alüminyum, pirinç, bakır ve benzeri ürünleri rahatlıkla işleyebilmektedir.

1500x3000mm net kesim alanına sahip Mercury Fiber, 1000w ve 2000w modelleriyle, kullanımı kolay Icaro programıyla tek seferde üretimin içinde kazanmaya başlayacaksınız.



A ve A Endüstriyel Teknoloji Ürünleri Makina San Tic Ltd Sti  
Oruç Reis Mah, Giyimkent C1-B232 Blok No 126  
Esenler 34235 İstanbul Türkiye  
T. 0212 438 38 08 E. info@aaetum.com

we live laser

AAETUM  
LASER



**Üç yanı açık, levha yüklemesi kolay sabit çalışması alanı**



**Class1 Güvenlikli ve Kesim Takip Camlı, Kapanır Açılır Sistem**



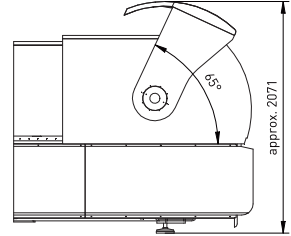
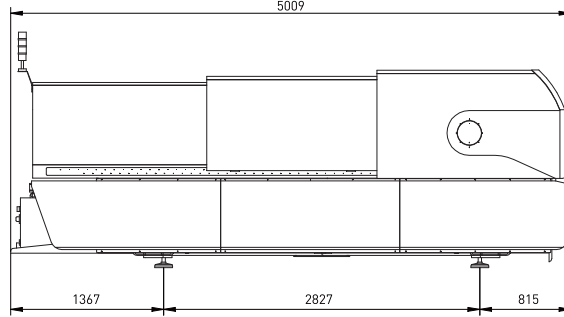
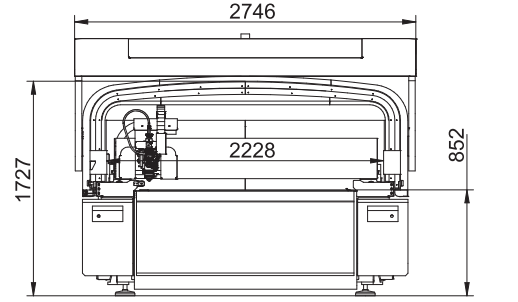
**Çift Paletli, Otomatik Yükleme ve Boşaltma**

### Main technical features:

Available standard models	1530 - 2030
Work area for available standard models (mm)	1500 x 3080 - 2060 x 3080
Models available on demand	1215 - 1520
Work area for models available on demand (mm)	1250 x 1550 - 1500 x 2050
Fiber Laser sources available power (W)	1000 / 2000
Repeatability with fixed table (mm)	< 0.05
Acceleration (programmable) (m/s <sup>2</sup> )	up to 20
Axes X-Y-Z resolution (mm)	0.001
Accuracy (mm)	+/- 0.05
Input data formats	DXF (AutoCAD™), PLT (hpgl standard), EPS, AI, PDF
Software interface	CAM Icaro on Windows™ platform
Norm compliance	2006/95/CE Low Voltage Directive 2006/42/CE Machinery Directive 2004/108/CE Electromagnetic Compatibility Directive CEI EN 60825-1 Laser

### Model Mercury Fiber 1530

Working Area	Width: 1500
	Length: 3080
Overall	Width: 2746
	Length: 5009
	Height: 2071



Kg 3100

### Available options increasing flexibility:

- Loading/unloading tables with dual pallet
- CCD camera with printing mark recognition
- 3D kit for cutting of 3D surfaces
- Fume exhaust fan (pump) & filtration

